



БЕНЗИНОВЫЙ РЕЗЧИК
MESSER ECF350



Инструкция по эксплуатации





УСТРОЙСТВО

- | | |
|----|--|
| 1 | Отрезной диск (не входит в комплект) |
| 2 | Прижимной фланец |
| 3 | Прижимной болт с шестигранной головкой |
| 4 | Защитный кожух |
| 5 | Передняя рукоятка резчика |
| 6 | Крышка свечи зажигания |
| 7 | Аварийный выключатель |
| 8 | Кнопка фиксации газа |
| 9 | Курок газа |
| 10 | Блокировка курка газа |
| 11 | Задняя рукоятка |
| 12 | Фиксатор крышки фильтра |
| 13 | Воздушный фильтр |
| 14 | Рычаг дроссельной заслонки |
| 15 | Рукоятка стартера |
| 16 | Крышка топливного бака |
| 17 | Декомпрессионный клапан |
| 18 | Подключение воды |
| 19 | Глушитель |
| 20 | Ручка позиционирования кожуха |
| 21 | Фиксатор шпинделя |
| 22 | Подножка |

КОМПЛЕКТАЦИЯ

23	Бензиновый резчик ECF350	1 шт
24	Ключ свечной комбинированный	1 шт
25	Ключ шестигранный	1 шт
26	Отвертка	1 шт

ТЕХНИЧЕСКИЕ ХАРАКТЕРИСТИКИ

Мощность (кВт/л.с.)	3,0/4,08
Рабочий объем двигателя (см. куб)	65
Обороты (об/мин)	8500
Макс. количество оборотов диска (об/мин)	4850
Вид топлива	Бензосмесь (1:50)
Емкость топливного бачка (л)	1,5
Отрезной диск (мм)	350 x 25,4
Макс. глубина реза (мм)	115
Подача воды в зону реза	+
Вес (кг)	13

ПРЕДУПРЕЖДЕНИЕ! Для обеспечения безопасности и эффективной работы всегда следуйте инструкциям данного руководства.

Введение

Благодарим вас за покупку бензинового резчика **MESSER ECF350** (далее – бензорез). Бензорез — это бензиновый режущий инструмент, идеально подходящий для строительства, ремонта дорог и аварийно-спасательных работ.

Бензорез **MESSER ECF350** работает на высокой скорости, перед эксплуатацией бензореза необходимо соблюдать особые меры предосторожности. Неосторожное или неправильное использование может привести к серьезной или даже смертельной травме. Важно, чтобы вы прочитали и поняли руководство по техническому обслуживанию, прежде чем приступить к работе с бензорезом. Это руководство по эксплуатации содержит информацию по техническому обслуживанию инструмента и некоторые важные примечания. Содержимое руководства по эксплуатации напечатано в последнем издании. Мы оставляем за собой право изменять руководство по эксплуатации без предварительного уведомления. Если у вас есть какие-либо вопросы, пожалуйста, свяжитесь с нами или нашим официальным дилером. Любое копирование данного руководства без разрешения запрещено.

Основные части бензореза MESSER ECF350

Этот инструмент состоит из двух основных частей: двухтактного бензинового двигателя и системы привода/отрезания. Когда частота вращения двигателя достигает 3800 об/мин, режущий диск, приводимый в движение двигателем через систему ременной передачи, начинает вращаться с высокой скоростью и готов к работе.

МЕРЫ ПРЕДОСТОРОЖНОСТИ

Поскольку бензорез является высокоскоростным инструментом, его неправильное использование может быть опасным. Во избежание материального ущерба или травм **ЧРЕЗВЫЧАЙНО ВАЖНО** прочитать, полностью понять и соблюдать меры предосторожности перед эксплуатацией этого бензоинструмента.

I. Требования к рабочему месту

- 1) На рабочей площадке не должно быть каких-либо материалов или предметов, которые являются легковоспламеняющимися или взрывоопасными.
- 2) Рабочая площадка должна быть без загромождений, с достаточной видимостью и хорошей вентиляцией (если внутри помещения). Поверхность площадки должна быть максимально чистой, нескользкой. Будьте предельно осторожны при работе на улице, особенно при дожде, идущем снеге, в мороз, при гололеде).
- 3) Не допускайте посторонних в рабочую зону.
- 4) Стружка, осколки разрезаемого материала могут быть отброшены инструментом к оператору. Правильно регулируйте положение защитного кожуха и при возможности надежно закрепляйте разрезаемую деталь.

II. Алмазный диск

- 1) Перед установкой диска убедитесь, что максимальная рабочая скорость диска выше или равна скорости вращения шпинделя вашего бензореза.
- 2) Регулярно проверяйте отрезной диск и немедленно заменяйте его, если он треснул или деформировался. Треснувшие или деформированные диски могут расколоться или сломаться и нанести серьезную травму. Несоблюдение этих указаний может привести к тому, что диск сломается или треснет во время использования, что приведет к серьезной или смертельной травме.
- 3) Никогда не используйте диски с твердосплавными напайками, диски для резки дерева. Использование режущего диска, не предназначенного для установки на бензорезе, может привести к поломке этого диска или к серьезной травме.
ВНИМАНИЕ! Используйте соответствующие диски для резки различных материалов. Алмазные диски имеют гораздо лучшую режущую способность, чем стандартные абразивные диски. Алмазный диск можно использовать как для мокрой, так и для сухой резки.
ВНИМАНИЕ! Мокрая резка продлит срок службы ваших алмазных дисков.
- 4) При установке отрезного диска убедитесь, что стрелка на диске соответствует направлению вращения шпинделя.
- 5) При установке отрезного диска двигатель должен быть выключен.
- 6) Правильное натяжение клинового ремня имеет важное значение. Во избежание неправильной настройки необходимо соблюдать процедуру натяжения, описанную в настоящем руководстве.

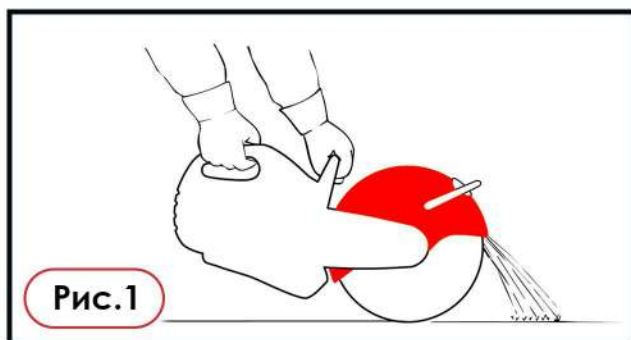
III. Оператор

- 1) Бензорез предназначен для работы одним человеком.
- 2) Убедитесь, что оператор находится в хорошем физическом состоянии и не находится под воздействием каких-либо веществ, таких как лекарственные препараты или алкоголь, которые могут ухудшить зрение или подвижность. Делайте перерывы по мере необходимости, чтобы не устать. Посторонние лица, особенно дети, не должны находиться в зоне, где работает бензорез.
- 3) Никогда не оставляйте бензоинструмент без присмотра. К использованию бензореза не должно допускаться неподготовленное лицо.
- 4) Работодатели должны разработать программу обучения для операторов этого бензореза, чтобы обеспечить безопасную работу.
- 6) Избегайте свободных курток, шарфов, украшений, расклешенных брюк или брюк с манжетами, распущенных длинных волос и всего, что может зацепиться за какие-либо препятствия или движущиеся части устройства. Надевайте комбинезон или длинные брюки, чтобы защитить ноги. Не носите шорты.
- 7) Защищайте руки перчатками при работе с бензорезом. Прочные нескользящие перчатки улучшают захват инструмента и защищают руки.
- 8) Удерживайте бензорез при работе только двумя руками, крепко держа за переднюю и заднюю рукоятки. Всегда сохраняйте хороший баланс и опору.
- 9) Хорошая опора важнее всего. Носите крепкие ботинки с нескользящей подошвой. Рекомендуются защитные ботинки со стальным носком.
- 10) Чтобы снизить риск повреждения глаз, никогда не работайте с бензорезом, **если вы не надели защитные очки** или правильно подобранные защитные очки с адекватной верхней и боковой защитой. **Правильная и надежная защита глаз обязательна!**
- 11) Носите защитную каску для защиты головы. Шум бензореза может повредить слух. Беруши или наушники при работе должны использоваться постоянно.
- 12) Носите маску. При резке кирпича, бетона, металла и других материалов обязательно используйте респиратор!
- 13) Не режьте материалы, содержащие асбест, так как асбестовая пыль может привести к серьезным заболеваниям. Не режьте материалы, содержащие легколетучие или легковоспламеняющиеся вещества.
- 14) Не оставляйте бензорез без присмотра.

IV. Проверка бензореза перед использованием

- 1) За исключением регулировочных винтов карбюратора, все остальные болты, гайки, винты и крышка топливного бака должны быть надежно затянуты. Убедитесь, что все резиновые (п/этиленовые) шланги для подачи воды плотно подсоединены и не имеют утечек.
- 2) Убедитесь, что отрезной диск вращается плавно. Шнур стартера можно протянуть и направить обратно. Не следует резко отпускать (бросать) пусковую рукоятку, т.к. существует опасность разрыва шнура.
- 3) Убедитесь, что триггер дроссельной заслонки, кнопка полной блокировки дроссельной заслонки, рычаг воздушной заслонки, декомпрессионный клапан и аварийный выключатель работают нормально.

4) Убедитесь, что защитный кожух отрезного диска не имеет визуальных повреждений. При необходимости отрегулируйте защитный кожух, чтобы искры, возникающие в процессе резки, были бы направлены в сторону от оператора. (Рис. 1)



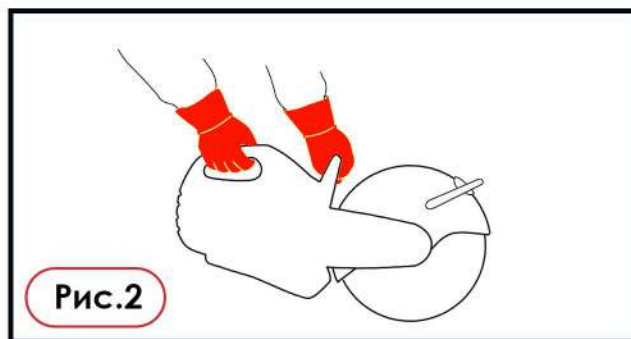
- 5) Убедитесь, что клиновой ремень правильно натянут.
- 6) Убедитесь, что на бензорезе нет следов масла.
- 7) Убедитесь, что основная крышка и ручки сухие и чистые.

V. Меры предосторожности при запуске

- 1) При работе бензорезом принимайте удобное и устойчивое положение.
- 2) Не пытайтесь запустить бензорез при обнаруженных повреждениях инструмента или если он не полностью и надежно собран и правильно отрегулирован.
- 3) При запуске плотно прижмите с помощью подножки бензорез к поверхности и убедитесь, что отрезной диск не касается земли или объекта, который нужно разрезать.
- 4) Резко потяните за ручку шнура стартера и медленно отведите ее назад. Не отпускайте рукоятку в середине протяжки, чтобы она не отскочила назад.

VI. Меры предосторожности при эксплуатации

- 1) Сохраняйте удобное и устойчивое положение, все время крепко держа бензорез двумя руками. (Рис. 2)



- 2) Медленно нажимайте курок газа, чтобы двигатель постепенно разогнался. Подождите, пока отрезной диск наберет обороты, прежде чем начать работать.
- 3) Спокойно переместите работающий бензорез к объекту, который необходимо разрезать, постепенно увеличивайте давление после того, как режущая кромка отрезного диска коснется объекта. Убедитесь, что глубина резания соответствует выполняемой задаче.
- 4) Не меняйте направление реза и не скручивайте его во время реза, так как это может привести к высокой скручивающей нагрузке на диск, что может привести к его поломке или разрушению. Перемещайте бензорез только по прямой линии, вперед или «назад вперед» в направлении резания.
- 5) При резке соблюдайте определенное расстояние между своим корпусом и бензорезом. Следите, чтобы не было контакта тела с вращающимся отрезным диском.
- 6) Ослабьте давление на бензорез, когда закончите пропил. Отрезанная часть может упасть, поэтому убедитесь, что она не ударит вас и не заклинит отрезной диск.
- 7) Всякий раз, когда вы слышите ненормальный звук, исходящий от бензореза, немедленно остановите работу для проверки инструмента и отрезного диска (обратите внимание, что глушитель и диск в это время очень горячие, поэтому будьте осторожны, чтобы не обжечься). Возобновляйте работу только после устранения неисправности
- 8) Не выполняйте регулировку или любое другое техническое обслуживание или поиск и устранение неисправностей бензореза при работающем двигателе.
- 9) Соблюдайте осторожность при повторном входе в разрез, не вводите в разрез диск под углом и не толкайте его, так как это может повредить диск, вызвать обратную отдачу.

VII. Меры предосторожности при заправке

- 1) Заправляйте бензорез только в хорошо проветриваемом помещении.
- 2) Перед заправкой дайте двигателю остыть естественным путем. Не предпринимайте никаких других насильственных мер для охлаждения двигателя.
- 3) Аккуратно снимите крышку топливного бака, чтобы медленно сбросить давление в баке. (Рис. 3)



Рис.3

4) Плотно затяните крышку топливного бака после заправки топливом и сотрите с корпуса инструмента пролитое топливо, если таковое имеется.

VIII. Примечания по транспортировке

- 1) Всегда выключайте двигатель перед перемещением бензореза.
- 2) При переноске бензореза с горячим двигателем будьте осторожны, чтобы не обжечься о глушитель.
- 3) Следите за тем, чтобы отрезной диск не касался земли или каких-либо твердых предметов.

IX. Примечания по техническому обслуживанию

Выполняйте любые работы по техническому обслуживанию или ремонту на чистой поверхности, свободной от посторонних предметов. Используйте соответствующие инструменты и запчасти. Работайте внимательно и с осторожностью.

Не пытайтесь каким-либо образом модифицировать бензорез. Для замены используйте только идентичные запасные части.

X. Бензорез предназначен

Только для резки и не может использоваться для поддевания или отбрасывания каких-либо предметов, а также в качестве шлифовального инструмента боковыми сторонами отрезного абразивного диска.

РУКОВОДСТВО ПО ЭКСПЛУАТАЦИИ БЕНЗОРЕЗА MESSER ECF350

1. Перед началом работы

Подготовка включает в себя уборку и обустройство рабочего места, ношение надлежащей одежды и средств защиты, а также осмотр бензореза и отрезного диска. При подготовке следуйте процедурам, описанным в соответствующем разделе данного руководства. Для дополнительной подготовки перед запуском следуйте приведенным ниже инструкциям:

1. Заправка

- а) Перед запуском проверьте, не осталось ли старого топлива в топливном баке. Этот двигатель спроектирован для работы на смеси неэтилированного бензина и качественного моторного масла для двухтактных двигателей. Октановое число бензина должно быть не ниже 90.
- б) Соотношение смеси бензина и масла составляет 50:1.

- в) При смешивании топлива сначала заливайте моторное масло в канистру, а затем добавляйте бензин (следите за тем, чтобы соотношение смеси составляло 50:1). Тщательно встряхните и перемешайте смесь в канистре. При необходимости очистите крышку топливного бака и область вокруг нее, чтобы грязь не попала в бак. Наконец, залейте топливную смесь в бак и плотно затяните крышку топливного бака.
- г) Подготавливайте такое количество топлива (бензин+масло), которого достаточно для работы в течение нескольких дней. Максимальный срок хранения готовой бензосмеси составляет 2 недели!

II. Правильный выбор отрезного диска

- а) Диаметр отрезного диска 350 мм (14 дюймов). Диаметр посадочного отверстия диска 25,4 мм. Толщина отрезного диска должна быть не более 6 мм.
- б) Используйте специализированные абразивные или алмазные отрезные диски, предназначенные для резки конкретных материалов - асфальта, бетона, камня, кирпича, стали и пластика.

ПРИМЕЧАНИЕ! На каждом алмазном диске имеется стрелка – указатель направления вращения. При установке отрезного диска следите за тем, чтобы указатель на диске совпадал с направлением вращения шпинделя бензореза.

- в) Установка/замена отрезного диска: (Рис. 4)

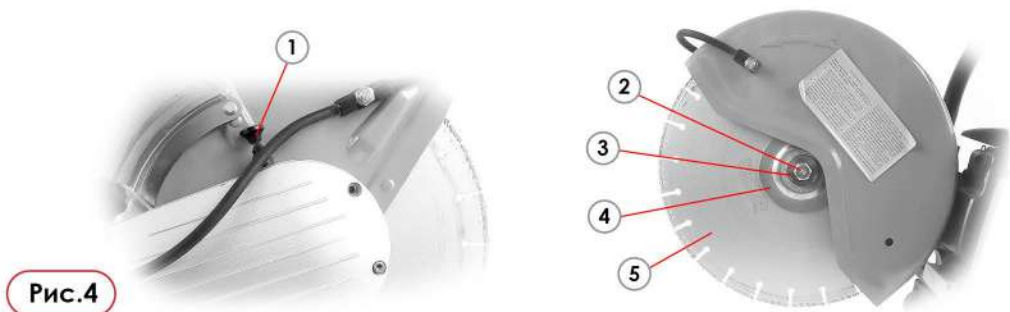


Рис.4

С помощью фиксатора шпинделя (1) зафиксируйте отрезной диск, чтобы он не вращался.

- Комбинированным ключом ослабьте и отвинтите прижимной болт с шестигранной головкой (2).
- Снимите металлическую шайбу (3), фланец (4) и отрезной диск (5).
- Установите новый отрезной диск.
- Установите фланец (4) и металлическую шайбу (3).
- Вверните болт с шестигранной головкой (2) и затяните его комбинированным ключом. Усилие затяжки для этого узла 25 Нм
- После вышеперечисленных действий отпустите фиксатор шпинделя, чтобы отрезной диск могло свободно вращаться.

III. Замена клинового ремня и его натяжение

- Отвинтите болты (1) крепления крышки консоли (2) и снимите ее (Рис. 5).
- Снимите напряжение с натяжителя ремня. Для этого свечным ключом поверните стопор (4) против часовой стрелки до его фиксации.
- Ослабьте 3 болта фиксации подвижной части консоли (3) и снимите ремень.
- Установите новый ремень и снимите фиксацию с натяжителя.
- Дайте механизму натяжителя самостоятельно натянуть ремень и затяните 3 болта крепления подвижной части консоли.
- Установите обратно крышку консоли.

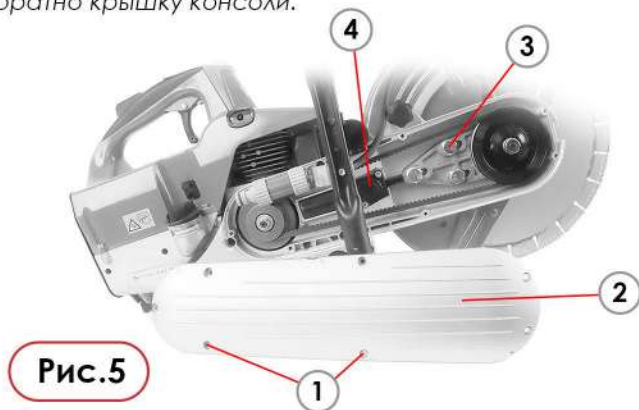


Рис.5

2. Запуск

- 1) Поставьте бензорез на ровную поверхность, проследив, чтобы отрезной диск ее не касался и чтобы рядом не было посторонних людей.
- 2) Нажмите кнопку декомпрессионного клапана (1) (Рис. 6).

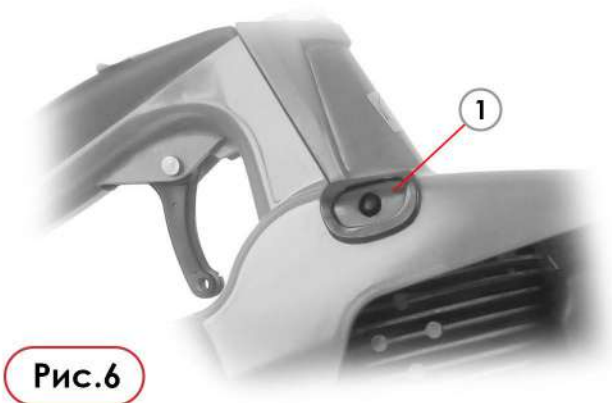


Рис.6

3) Установите рычаг воздушной заслонки (2) в положение «0», если двигатель холодный; (Рис. 7)

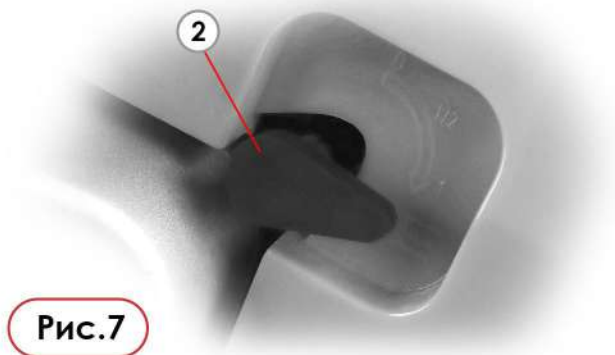


Рис.7

4) Нажмите ладонью блокировку курка газа (3), а указательным пальцем нажмите на курок газа (4), зафиксировав его кнопкой (5) (Рис. 8).



Рис.8

5) Надежно зафиксируйте резчик на поверхности, прижав его одной рукой за переднюю рукоятку и ногой наступив на подножку.

6) Крепко удерживая рукоятку стартера, медленно вытяните шнур стартера на короткое расстояние, а затем резко и сильно потяните его.

ПРИМЕЧАНИЕ!

а. Не отпускайте резко рукоятку стартера. Протянув, медленно верните шнур стартера на место.

б. Протягивайте шнур только прямо вверх и вниз через направляющую втулку, чтобы предотвратить его износ.

7) После того, как шнур протянут:

а. Если двигатель не запускается, снова нажмите кнопку декомпрессионного клапана и повторите попытку запуска двигателя.

б. Если двигатель работает какое-то время, но внезапно останавливается, нажмите на декомпрессионный клапан, переместите рычаг воздушной заслонки в положение «1/2» и снова запустите двигатель.

в. Как только двигатель успешно запустится и проработал несколько секунд, на короткое время нажмите курок дроссельной заслонки (4). Кнопка блокировки курка газа (5) возвращается в исходное положение, и двигатель работает на холостом ходу (отрезной диск не вращается).

10) Если двигатель новый или находился на хранении в течение длительного периода времени, несколько раз потяните шнур стартера, чтобы обеспечить подачу достаточного количества топлива в топливопровод и камеру сгорания двигателя.

11) Если бензорез не запускается, сначала, отвернув крышку топливного бака, визуально проверьте уровень топлива (достигает ли топлива в баке отметки «начального уровня топлива»), в противном случае заполните бак топливом и повторите процедуру запуска.

3. Эксплуатация

1) Отрезной диск не должен вращаться при работе двигателя на холостом ходу.

2) Когда бензорез готов к фактической работе по резке, плавно нажмите на курок газа, чтобы разогнать двигатель. После того, как скорость превысит 3700 ± 100 об/мин, отрезной диск начнет вращаться и ускорится.

Когда скорость диска станет стабильной, вы можете приступить к работе.

После того, как режущая кромка отрезного диска соприкоснется с разрезаемым объектом, медленно увеличивайте давление на бензорез, пока отрезной диск не окажется на нужной глубине. Крепко и надежно держите бензорез и перемещайте его по прямой линии, чтобы завершить рез.

3) Чтобы остановить резку (когда резка завершена, или закончилось топливо, или слышен ненормальный звук), сначала извлеките отрезной диск из реза, затем отпустите курок газа и подождите, пока двигатель не замедлится до холостого хода и диск перестанет вращаться, после чего выключите бензорез.

4. Аварийная остановка

В нормальных условиях резчик следует выключать, когда двигатель работает на холостом ходу. Однако, если во время работы возникает неисправность или аварийная ситуация, вы можете немедленно остановить двигатель, нажав и удерживая аварийный выключатель (1) в передней части задней рукоятки (Рис. 9).

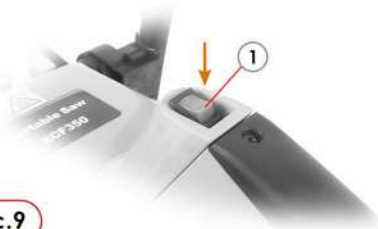


Рис.9

5. Примечания по эксплуатации

- 1) Следуйте всем применимым инструкциям этого руководства при эксплуатации бензореза.
- 2) Первые 8 часов работы бензорез не должен работать на высоких скоростях без нагрузки (обычно не нажимайте на курок газа более чем на 3/4 от полного газа). Выполнение этой процедуры продлит срок службы вашего инструмента.
- 3) После выполнения работы сразу не выключайте бензорез, дайте двигателю поработать некоторое время на холостом ходу, чтобы произошло перераспределение тепла по бензорезу. Это предотвратит повреждение некоторых деталей двигателя из-за перегрева.

РЕГУЛИРОВКА БЕНЗОРЕЗА MESSER ECF350

1. Регулировка натяжения клинового ремня

См. инструкцию, описанную выше в разделе «Натяжение клинового ремня».

2. Регулировка карбюратора

Карбюратор предварительно настроен и отрегулирован на заводе для достижения оптимальной топливно-воздушной смеси для плавной, экономичной, надежной работы двигателя с низким уровнем выбросов. Воздушный фильтр и свечу зажигания необходимо регулярно проверять и обслуживать. Однако, если обнаружится, что работа бензореза неудовлетворительна (например, обороты холостого хода слишком высоки или слишком низки, или ненормальный выброс выхлопных газов все еще сохраняется), может потребоваться небольшая дополнительная регулировка карбюратора, которая включает в себя: (Рис. 10)

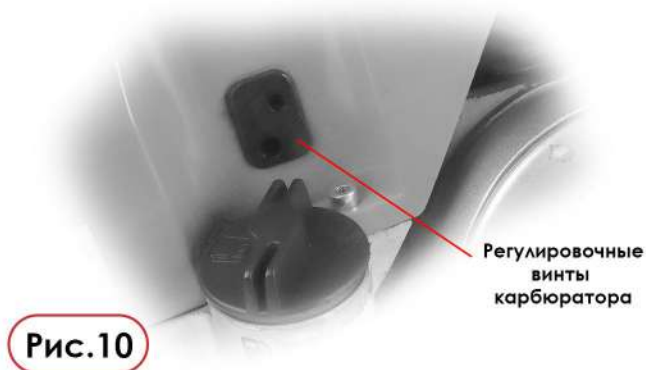


Рис.10

Регулировочные
винты
карбюратора

а. Регулировка стандартной настройки

Найдите винт регулировки низких оборотов «L» (Рис. 10), с помощью отвертки поверните винт L по часовой стрелке до упора. Затем поверните винт L назад (против часовой стрелки) на 360°.

6. Регулировка холостого хода

Обычно необходимо отрегулировать скорость холостого хода после регулировки стандартной настройки (а). Чтобы отрегулировать скорость холостого хода, сначала запустите двигатель.

- Если скорость холостого хода слишком низкая, двигатель может заглохнуть после запуска. В этом случае сделайте стандартную настройку сначала, как указано в п.а, затем поверните винт регулировки холостого хода LA (Рис. 10) внутри нижнего отверстия крышки уплотнения карбюратора по часовой стрелке, пока отрезной диск не начнет вращаться. Затем поверните винт LA назад (против часовой стрелки) на 1/4 окружности (90°).

- Если скорость холостого хода слишком высока, отрезной диск будет работать на холостом ходу, что не подходит для бензореза. В этом случае сделайте стандартную настройку сначала, затем поверните винт регулировки холостого хода LA против часовой стрелки, пока лезвие не перестанет вращаться. Затем поверните винт LA еще на 90° (против часовой стрелки).

3. Регулировка защитного кожуха

Защитный кожух (1) отводит искры от оператора. Чтобы отрегулировать его положение, сначала ослабьте установочную ручку кожуха (2) (Рис. 11), а затем вручную переместите корпус кожуха в нужное положение.

Затяните ручку позиционирования (2), после чего приступайте к работе.

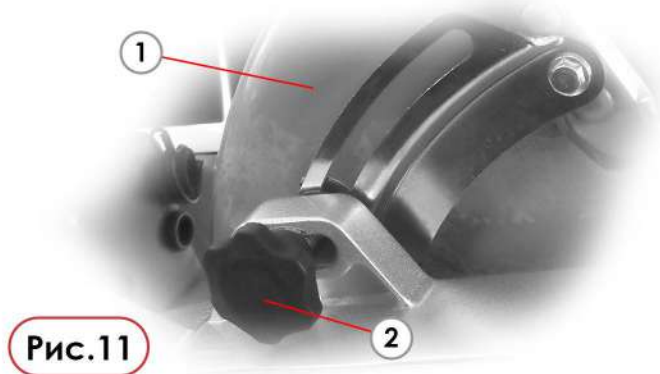


Рис.11

ТЕХНИЧЕСКОЕ ОБСЛУЖИВАНИЕ И РЕМОНТ БЕНЗОРЕЗА MESSER ECF350

1. Очистка и техническое обслуживание воздушного фильтра

Пыль, скопившаяся на воздушном фильтре, может повлиять на работу двигателя, увеличить расход топлива и затруднить запуск. Поэтому важно проводить регулярное техническое обслуживание (ТО). Частота ТО зависит от условий работы по резке, а также от материала, разрезаемого как влажным, так и сухим в соответствии с графиком технического обслуживания.

- 1) Установите дроссельную заслонку в закрытое положение.
- 2) Потяните рычаг блокировки крышки фильтра назад, чтобы крышка фильтра открылась. Затем выньте по порядку предварительный фильтр I, предварительный фильтр II, болты, корпус фильтра, бумажный воздушный фильтр и вторичный фильтр.
- 3) Проверьте и замените бумажный воздушный фильтр и губку (предварительный фильтр), если они повреждены.
- 4) Чистый фильтр: Очистите бумажный фильтр и фильтрующую сетку: Встряхните бумажный воздушный фильтр или постучите им по твердому, чтобы стряхнуть пыль. Или используйте воздух под высоким давлением (не более 207 кПа, 2,1 кгс/см²), чтобы сдуть пыль. **Не используйте щетку для очистки.** Пыль попадет внутрь волокна бумажного фильтра, если использовать щетку для очистки.
Очистка предварительного фильтра: используйте теплую воду с моющим средством для мытья предварительного фильтра (губки). Или используйте негорючий растворитель для мытья. Промойте и высушите.
- 5) Используйте чистую ткань для очистки корпуса фильтра от пыли.
- 6) Замените детали, если они сломаны. И установите детали обратно по порядку и закройте крышку фильтра.
- 7) При резке сухого бетона или иного материала, образующего много пыли, рекомендуется очищать компоненты масляного фильтра каждый час после работы.

ПРИМЕЧАНИЕ: Никогда не запускайте двигатель без фильтра. Также, пожалуйста, не запускайте двигатель, если фильтр поврежден или грязь попала внутрь двигателя. Эксплуатация бензореза при вышеуказанных обстоятельствах ускорит повреждение двигателя.

Повреждения, связанные с вышеуказанными причинами, не являются гарантийными.

2. Обслуживание свечи зажигания

Неправильная топливная смесь (слишком много моторного масла в бензине), низкокачественный бензин или масло, грязный воздушный фильтр, забитый глушитель и другие неблагоприятные условия эксплуатации являются факторами, влияющими на состояние свечи зажигания, так как вызывают накопление нагара, что приводит к неисправности в работе двигателя. Поэтому, если двигатель потерял мощность, плохо запускается или не держит холостые обороты, в первую очередь проверьте свечу зажигания.

Аккуратно снимите крышку свечи зажигания (1) (Рис 12).

- Последовательно снимите колпачок свечи (2) и выверните свечу зажигания.
- Очистите нагар на свече зажигания.
- Проверьте зазор между электродами А, чтобы убедиться, что он составляет 0,5 мм, отрегулируйте его, если зазор слишком мал или велик.
- Замените свечу зажигания, если электроды сильно изъедены.

ПРИМЕЧАНИЕ! Для замены рекомендуется использовать свечу зажигания типа ВРМР7R. После проверки и замены свечи зажигания установите на место колпачок и убедитесь, что он плотно прилегает к свече зажигания.



Рис.12

3. Замена шнура стартера

Шнур стартера может нуждаться в замене, если он изношен или порвался.

- Открутите винты на крышке маховика/стартера и снимите крышку с блока двигателя.
- Снимите пружинный зажим, снимите тросовый ротор с собачкой.
- С помощью отвертки отвинтите резьбовую пробку в верхней части рукоятки стартера, выньте пусковой шнур из рукоятки.
- Пропустите новый шнур через рукоятку и направляющую втулку, завяжите простой узел на конце шнура и ввинтите резьбовую пробку.
- Проденьте шнур через тросовый ротор (вход через отверстие на паз ротора) и закрепите его простым узлом.
- Намотайте шнур вокруг тросового ротора по часовой стрелке, пока не останется не намотанного отрезка 300 мм.
- Наденьте тросовый ротор на пусковую стойку и немного поверните его вперед и назад, пока не зафиксируется анкерная петля возвратной пружины.
- Замените собачку в тросовом роторе.
- Наденьте пружинный зажим на стойку стартера и на штифт собачки с помощью отвертки.

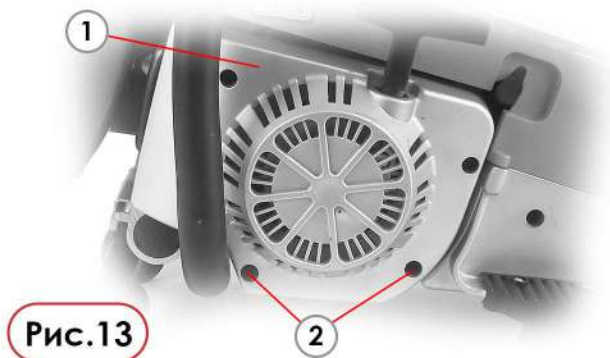
ПРИМЕЧАНИЕ! Пружинный зажим должен быть направлен против часовой стрелки.

- Чтобы натянуть возвратную пружину, сначала проведите шнур через прорезь на краю тросового ротора и сформируйте петлю, с ее помощью поверните тросовый ротор 4-5 раз против часовой стрелки.
- Затем крепко держите ротор шнура, вытяните скрученный шнур и распутайте его.
- Отпустите тросовый ротор, медленно отпустите пусковой шнур, чтобы он двигался по тросовому ротору.
- Установите на место крышку маховика/стартера и закрутите четыре винта.

4. Замена собачки

Собачка служит связующим звеном между тросовым ротором и коленчатым валом (зацепляя и расцепляя чашку стартера), и в случае повреждения ее необходимо заменить.

- Отвинтите винты (2) на крышке маховика/стартера (1) и снимите крышку с блока двигателя.
- Снимите пружинный зажим и снимите поврежденную собачку.
- Замените новую собачку.
- Последовательно установите пружинный зажим и крышку маховика/стартера (1).



ХРАНЕНИЕ БЕНЗОРЕЗА MESSER ECF350

Для длительного хранения

1. Опорожните и очистите топливный бак. Заведите бензорез чтобы выработать остатки топливной смеси.
2. Тщательно очистите бензорез, протрите его, затяните все гайки и болты (кроме регулировочных).
3. Снимите отрезной диск и ослабьте клиновой ремень.

Примечания по транспортировке и хранению

1. Храните бензорез в удобном, сухом месте. Избегайте механических повреждений инструмента, ударов и толчков.
2. Абразивные диски не должны подвергаться воздействию прямых солнечных лучей или других источников тепла при транспортировке и хранении.
3. Храните бензорез в месте, защищенном от влаги и источников тепла. Хранить бензорез предпочтительно в месте с постоянной температурой. Не храните его рядом с агрессивными жидкостями.
4. Композитные абразивные отрезные диски не должны храниться в помещениях с низкой температурой.

Картинки-символы

Все картинки-символы, которые нанесены на устройство, объясняются в данной инструкции по эксплуатации.



При работе с абразивно-отрезным устройством необходимо принимать особые меры предосторожности, т.к. работа производится с очень высокой скоростью вращения абразивно-отрезного круга.



Перед первым вводом в эксплуатацию внимательно прочесть все руководство по эксплуатации и сохранить его в надежном месте для последующего использования. Несоблюдение мер безопасности может быть опасным для жизни.



Во избежание травмирования глаз следует носить плотно прилегающие защитные очки в соответствии со стандартом EN 166. Следить за правильным положением защитных очков. При опасности ушиба падающими вниз предметами носить защитную каску. При образовании пыли всегда следует носить пылезащитную маску.



При резке стали: опасность возгорания, вызванного раскаленными частицами материала!



Чаще проверять абразивно-отрезной круг – немедленно заменить абразивно-отрезной круг, если обнаружены трещины, деформации или другие повреждения (например, перегрев) – при поломке существует опасность несчастного случая!



После запуска двигателя мотоустройство вырабатывает ядовитые выхлопные газы. Эти газы могут не иметь запаха и быть невидимыми, а также содержать несгоревшие углеводороды и бензол. Ни в коем случае не эксплуатировать мотоустройство в закрытых или плохо проветриваемых помещениях – в том числе и устройства, оборудованные каталитическим нейтрализатором.



После заправки топливом максимально плотно завинтить винтовую крышку бака. Благодаря этому снижается опасность отвинчивания замка бака из-за вибрации двигателя и, как следствие, опасность вытекания топлива.

График технического обслуживания

Следующая информация относится к нормальным условиям эксплуатации. Указанный интервал необходимо соответственно сократить при работе в отягчающих условиях (например, сильное запыление) и при более длительном рабочем дне (более 8 часов в день).		перед началом работы	по окончании работы или ежедневно	после каждой заправки бака	еженедельно	ежемесячно	ежегодно	при неполадках	при повреждении	при необходимости
Машина в сборе	Визуальный осмотр	✓		✓						
	Очистить		✓							
Дроссельная заслонка, аварийная кнопка	Проверка работоспособности	✓		✓						
Фильтр в бензобаке	Проверить					✓				
	Заменить									✓
Топливный бак	Очистить					✓				
Поликлиновой ремень	Очистить					✓				✓
	Заменить								✓	✓
Воздушный фильтр (все компоненты фильтра)	Замена	Только при заметном снижении мощности двигателя								
Ребра цилиндра	Очистить						✓			
Искрогасительная решетка в глушителе	Осмотреть		✓							
	Очистить или заменить		✓						✓	
Карбюратор	Проверьте скорость холостого хода (отрезной диск не должен вращаться)	✓		✓						
	Дополнительная регулировка холостого хода									✓
Свеча зажигания	Регулировка зазора между электродами							✓		✓
Доступные болты и гайки (кроме регулировочных винтов)	Затянуть	✓								✓
Резиновые буфера	Заменить								✓	
Абразивно-отрезной круг	Проверить и очистить	✓		✓						
	Заменить								✓	✓

Гарантийные обязательства

Гарантия на бензорез - 1 год со дня продажи при условии соблюдения правил эксплуатации и обслуживания.

Использование неоригинальных комплектующих влечет снятие гарантии с инструмента.

Продажа и сервис в России:



ПРОФСТРОЙСНАБ

профессиональный строительный
инструмент и оборудование

000 «ПрофСтройСнаб»
123290, г. Москва, 2-я Магистральная ул., д. 14Г, оф. 022
+7 (495) 777-17-71, www.tool-tech.ru, info@tool-tech.ru