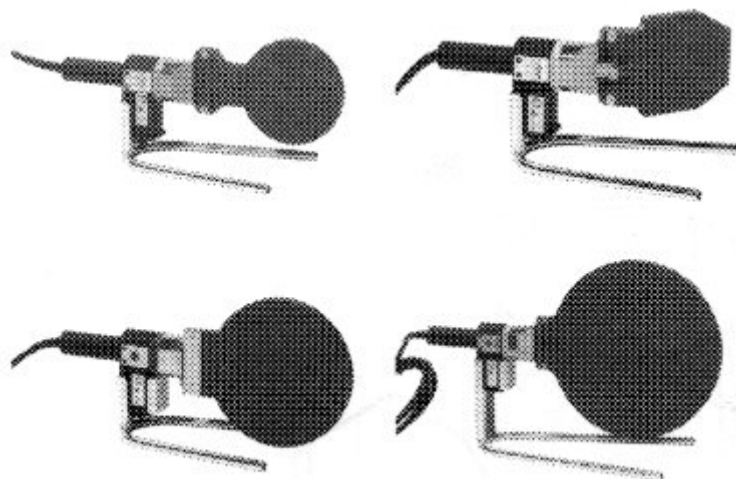


# **НАГРЕВАТЕЛИ РУЧНЫЕ ТР 125, ТР 200, ТР 300**



**Серии ТФ и ТЕ**

**ИНСТРУКЦИЯ ПО ИСПОЛЬЗОВАНИЮ И  
ОБСЛУЖИВАНИЮ**

## ДЕКЛАРАЦИЯ СООТВЕТСТВИЯ

**Ritmo S. p. A.** заявляет, что следующее оборудование:

**Ручные нагреватели TP 125, TP 125/45°, TP 200, TP 300 серий TF и TE** произведены в соответствии со следующими директивами и стандартами:

98/37/CE

89/336/CEE (92/31/CEE)

73/23/CEE (93/68/CEE)

UNI EN 292/1 (11/92)

UNI EN 292/2 (11/92)

EN 60204-1 (04/98)

### ВВЕДЕНИЕ

Дорогой Покупатель!

Спасибо за выбор продукции компании **Ritmo!**

Настоящая инструкция разработана с целью проиллюстрировать методы эффективной и безопасной работы ручных нагревателей. Аппараты предназначены для использования профессиональными операторами. Советуем внимательно ознакомиться с данной инструкцией, прежде чем приступить к работе. Сохраняйте инструкции для консультаций и/или будущих пользователей.

Мы уверены, что Вам будет легко ознакомиться с новым оборудованием и Вы сможете использовать его долгое время с удовольствием.

С уважением, **Ritmo.**

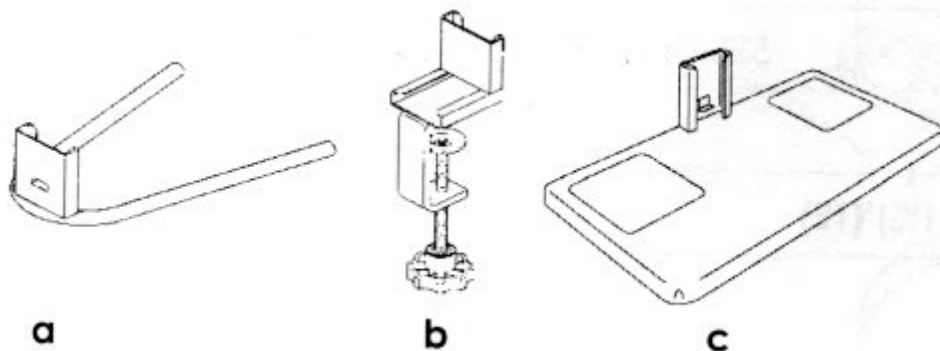
### ОБЛАСТЬ ПРИМЕНЕНИЯ

**Ручные нагреватели TP 125, TP 125/45°, TP 200, TP 300 серий TF и TE с термостатом/терморегулятором** предназначены для стыковой сварки трубопроводов с различными диаметрами и толщиной стенки, изготовленных из термопластичных материалов. Аппараты серии **TF** подходят для сварки элементов только из полиэтилена (PE-HD). Аппараты серии **TE** (имеют встроенный электронный регулятор температуры) могут применяться для сварки полиэтилена (PE-HD), полипропилена (PP), поливинилхлорида (PVC) и поливинилдифлюорида (PVDF).

## ИНСТРУКЦИЯ ПО ИСПОЛЬЗОВАНИЮ

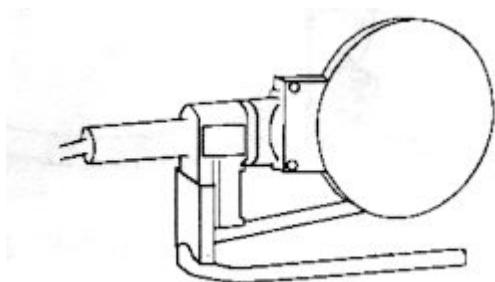
Убедитесь, что источник электропитания соответствует требованиям, указанным на аппарате.

Приспособления для удобства использования:

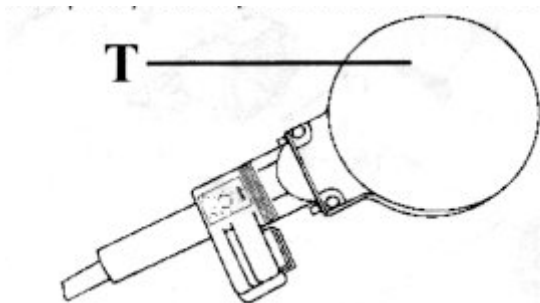


- a** – вильчатая подставка (для работы на полу);
- b** – струбцина (для фиксации на столе);
- c** – подставка (для работы на полу).

Перед включением установите нагреватель на подходящее приспособление.



Проверьте поверхность нагревателя и убедитесь в отсутствии повреждений и загрязнений тефлоновой поверхности **T**.



Вставьте вилку кабеля в розетку электросети.

## Модели TF



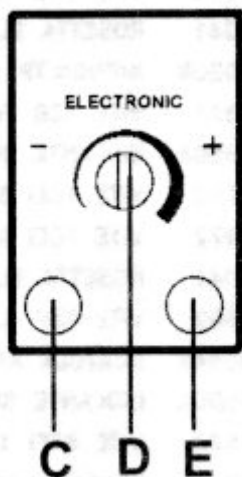
Нагреватели серии **TF** работают с постоянной температурой 210 °С, которая настраивается на заводе. Эта температура является оптимальной для сварки элементов из полиэтилена (PE-HD).

**A** – красная лампа: подключение к сети;

**B** – зеленая лампа: контроль температуры.

При включении аппарата в электрическую сеть загорятся обе лампы. После достижения заданной температуры зеленая лампа **B** начнет мигать. Это значит, что аппарат готов к сварке.

## Модели TE



Температура нагревателей серии **TE** может быть отрегулирована в соответствии с материалом используемых труб. Вращая винт регулировки **D** с помощью отвертки, можно устанавливать необходимую температуру.

**C** – желтая лампа: подключение к сети;

**D** – винт регулировки температуры;

**E** – зеленая лампа: контроль температуры.

При включении в электрическую сеть загорятся обе лампы. После достижения заданной температуры зеленая лампа **E** начнет мигать. Это значит, что аппарат готов к сварке.

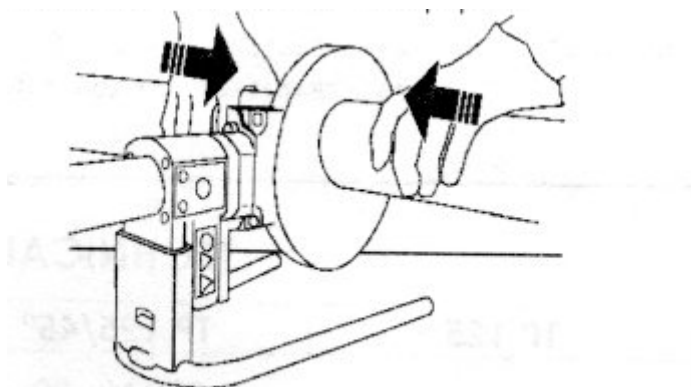
После включения нагреватель разогревается в течение 10-20 минут.

Используйте контактный поверхностный термометр, чтобы убедиться в правильной температуре нагревателя.

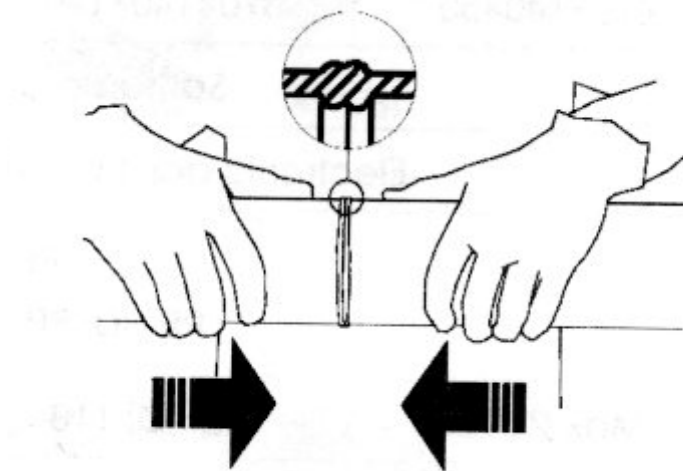
## СВАРКА

Если температура поверхности нагревателя соответствует условиям сварки, то можно приступить к работе.

Приложите обработанные концы труб к нагревателю и сдавите их. Следите, чтобы наплыв на трубах в месте контакта с нагревателем был равномерным по всей окружности.



После получения нужного напльва отведите трубы от нагревателя и как можно быстрее сведите нагретые поверхности.



Следите, чтобы материал выдавливался из шва при сжатии равномерно.

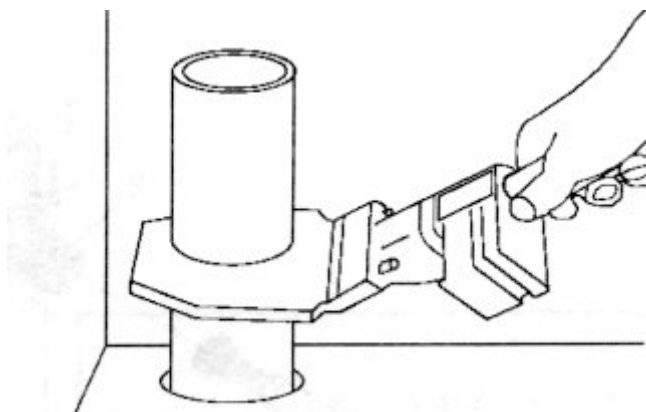
Произведите следующую сварку, если нужно, или выключите аппарат из электросети.

После выключения произведите очистку тефлоновой поверхности, проявляя осторожность. Рекомендуется использовать перчатки.

Дождитесь естественного охлаждения нагревателя до комнатной температуры. Запрещается использовать воду и другие жидкости для ускорения охлаждения.

Храните нагреватель в месте, исключающем его повреждение и недоступном для посторонних.

Ручные нагреватели TP 125/45° TF или TE



Эти нагреватели специально сконструированы для работы в труднодоступных местах. Это места около стен и пола, стен и потолка и т.д.

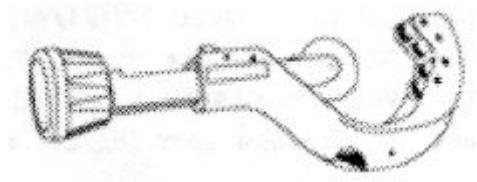
### ГЛАВНЫЕ УСЛОВИЯ СВАРКИ

Данными аппаратами допускается сваривать только трубопроводы дренажированных систем. Свариваться могут только трубы/фитинги произведенные из одного материала и имеющие одинаковые диаметр и толщину стенки.

Не храните трубы/фитинги на открытом воздухе (оберегайте материалы от влаги, загрязнений и т. д.).

### РЕЗКА ТРУБ

Используйте для резки специальные инструменты, так как их применение позволяет быстро получать качественную и ровную поверхность для сварки.



Перед тем как отрезать часть трубы труборезом, очистите место разреза от загрязнений.

### РАБОЧЕЕ МЕСТО

Рабочее место должно быть защищено от неблагоприятных погодных условий (дождь, снег, ветер, низкая или слишком высокая температура окружающей среды и т.д.).

### ОХЛАЖДЕНИЕ

После того как были сведены концы свариваемых элементов, необходимо сохранять их положение до остывания. Время остывания зависит от материала, толщины стенки трубы/фитинга и температуры окружающей среды.

Не подвергайте только что сваренный шов механическим нагрузкам.

Не применяйте для ускорения охлаждения воду, сжатый воздух и другие методы.

**Для получения более полной информации по сварке обращайтесь к производителю труб/фитингов, а также используйте нормы национальных стандартов, регулирующих производство трубопроводов из пластика методом сварки встык. Там Вы можете узнать подробную информацию по температуре, усилиям, временным интервалам сварочного процесса.**

## **НОРМЫ БЕЗОПАСНОСТИ**

Это оборудование может быть использовано только в соответствии с данной инструкцией. Любое другое применение является неправильным и запрещается, поскольку может привести к несчастным случаям с оператором, другим персоналом и/или повреждению аппарата и другого оборудования.

Рекомендуется строго соблюдать предписания стандартов и положений в области охраны труда и здоровья работников.

Персонал, работающий на данном оборудовании, должен знать правила эксплуатации аппарата и нормы по охране труда.

## **ЭЛЕКТРОПИТАНИЕ**

Убедитесь, что электрические характеристики аппарата соответствуют источнику питания. Не подключайте аппарат к источнику питания, подверженному перепадам напряжения. Используйте стандартные разъемы для подключения. Проверьте наличие в сети устройства защитного отключения с чувствительностью  $I_{\Delta} = 30$  мА и заземления.

Использование аппаратов с электрическим питанием, даже если они сконструированы и произведены с учетом современных норм безопасности, всегда представляет собой риск, связанный со свойствами этого вида энергии (опасность поражения электрическим током).

Не используйте аппарат под дождем, не подвергайте механическим воздействиям (прежде всего кабели питания). Следите, чтобы трубы/фитинги были абсолютно сухими. Не дотрагивайтесь до оборудования мокрыми руками.

Не выдергивайте вилку из розетки электропитания за кабель. Не переносите аппарат за кабель.

## **ОПАСНОСТЬ ОЖОГА**

Не дотрагивайтесь до нагревательного элемента, металлических частей аппарата и сварного шва. С максимальной осторожностью перемещайте нагретый аппарат. Применяйте жаростойкие перчатки и спецодежду во избежание ожогов.

## **РАБОЧЕЕ МЕСТО**

Рабочее место должно иметь достаточное освещение, вентиляцию. Не допускается присутствие вблизи сварки легковоспламеняющихся материалов (краска, растворители, масла, газ). Необходимо держать на безопасном расстоянии предметы и материалы, подверженные воздействию повышенной температуры.

При работе в узких или других неудобных местах обязательно присутствие ассистента, который в случае опасности сможет оказать помощь оператору.

Не допускается присутствие на рабочем месте посторонних.

## ПРОВЕРКИ И РЕМОНТ

Перед началом использования аппарата проверьте его целостность. Немедленно заменяйте изношенные или поврежденные кабели питания.

Ремонт оборудования должен осуществлять только квалифицированный персонал, так как присутствует опасность поражения электрическим током.

Запчасти, устанавливаемые взамен изношенных или поврежденных, могут быть только оригинальными **Ritmo**.

Запрещается вносить изменения в конструкцию аппарата.

## ПРИСУТСТВИЕ ОПЕРАТОРА

Не оставляйте оборудование без присмотра на протяжении всего времени от подключения к электропитанию до полного остывания после отключения.

## ТРУБЫ

Не производите сварку труб/фитингов, материал которых может содержать или выделять при нагревании токсические или огнеопасные вещества.

## ОПОРЫ

Устанавливайте аппарат только на специальных подставках или струбцинах.

## ЗАПРЕЩАЕТСЯ ИСПОЛЬЗОВАНИЕ АППАРАТА В ВЗРЫВООПАСНЫХ ИЛИ ОГНЕОПАСНЫХ МЕСТАХ.

В местах с такими опасностями применяется специальное оборудование.

Производитель и продавец снимают с себя ответственность в связи с нанесенным ущербом для людей или имущества по причине использования данного оборудования не по прямому назначению.

## ВОЗМОЖНЫЕ НЕИСПРАВНОСТИ

### ВНИМАНИЕ!

В период действия гарантии в случае неисправностей любого характера следует отправить аппарат производителю или в сервисный центр. Какое-либо вмешательство в аппарат со стороны неуполномоченного персонала является поводом к аннулированию гарантии.

**Неисправность:** обе лампы не загораются, термоэлемент не нагревается.

Причина: нет электропитания.

Метод устранения: проверить контакт вилки в розетке; проверить целостность кабеля (главным образом в месте входа кабеля в рукоятку и в вилку); проверить крепление проводов в клеммной коробке.

**Неисправность:** лампы горят, но термоэлемент не нагревается или не регулируется температура.

Причина: термостат (TF) или терморегулятор (TE) неисправен.



Метод устранения: заменить термостат/терморегулятор.

Причина: термоэлемент неисправен.

Метод устранения: заменить термоэлемент.

**Неисправность**: зеленая лампа не загорается, при этом термоэлемент не нагревается или невозможно регулировать температуру.

Причина: термостат (ТФ) или терморегулятор (ТЕ) неисправен.

Метод устранения: заменить термостат/терморегулятор.

Причина: термоэлемент неисправен.

Метод устранения: заменить термоэлемент.

**Неисправность**: термоэлемент нагревается, температура точная, но одна или обе лампы не горят.

Причина: одна или обе лампы перегорели.

Метод устранения: заменить неисправные лампы (модель ТФ); заменить терморегулятор (модель ТЕ).

**Неисправность**: зеленая лампа постоянно горит, при этом температура термоэлемента постоянно поднимается.

Причина: термостат (ТФ) или терморегулятор (ТЕ) неисправен.

Метод устранения: заменить термостат/терморегулятор.

### ТЕХНИЧЕСКИЕ ХАРАКТЕРИСТИКИ

	ТР 125	ТР 125/45°	ТР 200	ТР 300
Электропитание	230 В, 50-60 Гц			
Потребляемая мощность (Вт)	700	500	1200	1300
Время нагрева до рабочей температуры	15 мин. (ТФ)			25 мин. (ТФ)
	10 мин. (ТЕ)			20 мин. (ТЕ)
Масса (кг)	2,16	1,95	3,21	5,09
Габаритные размеры (мм)	410×140×50	370×140×130	440×200×50	550×300×50
Температура рабочей поверхности	установлена изготовителем 210 °С (ТФ)			
	Регулировка 180÷280 °С (ТЕ)			
Материал свариваемых элементов	PE-HD (ТФ)			
	PE-HD, PP, PVC, PVDF (ТЕ)			
Максимальный диаметр свариваемых элементов	125	110	180	280
Класс защиты	1: защита кабеля			
Допустимая наружная температура	-5÷+40 °С			